

Pañal desechable anatómico Comodity Basic Extra Grande.

Características técnicas:

Capa interior:

1. Celulosa, blanqueada con oxígeno, libre de cloro, de fibras largas para lograr capilaridad con el líquido. **Libre de látex.**
2. Tela no tejida, constituido por fibras 100% de polipropileno, hipoalergénico, e hidrófilo que facilita la absorción y se mantiene siempre seco.
3. Partículas súper absorbentes compuestas de un poliacrilato sódico capaz de absorber más de 40 veces su peso en seco, con tecnología **NeutraCare** para el control de olores.
4. Hilos elásticos de poliuretano en la entrepierna
5. Capa de adquisición rápida de líquidos: de poliéster verde o blanco que se distribuye longitudinalmente a lo largo de todo el cuerpo absorbente.

Capa exterior:

1. Polietileno impermeable blanco exterior. El óptimo gramaje de esta lámina le confiere al absorbente la máxima resistencia.
2. Cuatro cierres autoadhesivos, reposicionables, trilaminados (2 en cada lado) con una lámina intermedia azul (target) que permite la reposición en el target tantas veces como sea necesario.

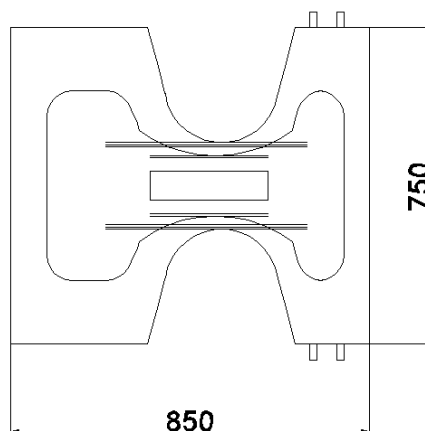
Todas las capas o sustratos son unidos por adhesivos tipo hot melt, garantizando firmeza.

Especificaciones del producto

Cintura: 140 cm – 150 cm. aprox.

Capacidad de Absorción 1000 ml – 1200 ml aprox.

Especificación	Unidad	Cantidad
Largo cinta	mm	24
Largo Pañal	mm	890
Ancho Pañal	mm	750
ADL	mm	100
Peso SAP	mm	8
Peso Total	mm	90



Empaque producto

Presentación de 8 pañales el paquete, el bolsón o saco contiene 12 paquetes.
