

Pañal desechable anatómico Comodity Premium Mediano.

Características técnicas:

Capa interior:

1. Celulosa, blanqueada con oxígeno, libre de cloro, de fibras largas para lograr capilaridad con el líquido, **Libre de látex**.
2. Tela no tejida, constituido por fibras 100% de polipropileno, hipoalergénico, e hidrófilo que facilita la absorción y se mantiene siempre seco.
3. Partículas súper absorbentes compuestas de un poliacrilato sódico capaz de absorber más de 40 veces su peso en seco, con tecnología **NeutraCare** para el control de olores.
4. Tela hidrofóbica para contención de derrames, usada como barreras.
5. Hilos elásticos de poliuretano en la entrepierna.
6. Capa de adquisición rápida de líquidos: de poliéster verde que se distribuye longitudinalmente a lo largo de todo el cuerpo absorbente.
7. Línea de tinta soluble para indicar humedad.

Capa exterior:

1. Polietileno exterior extra suave (non-woven cloth like), PE impermeable blanco. El óptimo gramaje de esta lámina le confiere al absorbente la máxima resistencia.
2. Cuatro cierres autoadhesivos, reposicionables, trilaminados (2 en cada lado) con una lámina intermedia azul (target) que permite la reposición en el target tantas veces como sea necesario.

Uniones:

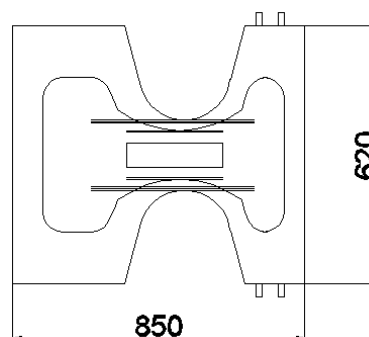
1. Todas las capas o sustratos son unidos por adhesivos tipo hot melt, garantizando firmeza.

Especificaciones del producto

Cintura: 100 cm – 124 cm.

Capacidad de Absorción 1000 ml – 1250 ml aprox.

Especificación	Unidad	Cantidad
Largo cinta	mm	24
Largo Pañal	mm	850
Ancho Pañal	mm	620
Barreras	mm	70
ADL	mm	100
Peso SAP	mm	12
Peso Total	mm	100



Empaque producto

Presentación de 8 pañales el paquete, el bolsón o saco contiene 10 paquetes.